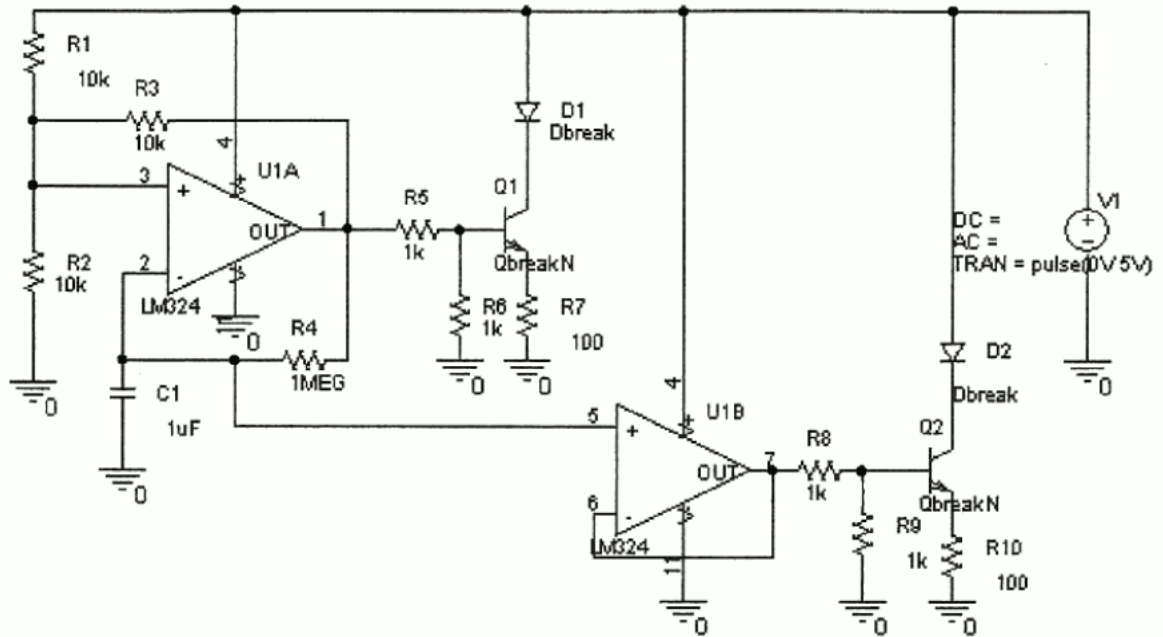


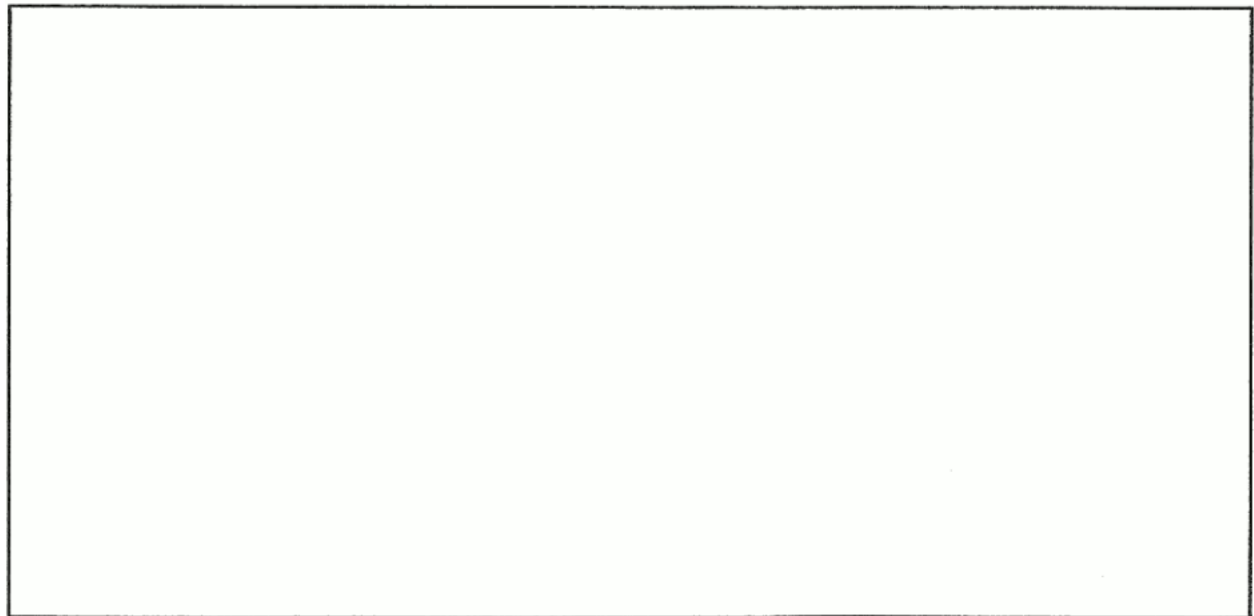
学籍番号

氏名

(1) 次のようなLED点滅回路において、D2が消灯（電流=0）期間を持ち、かつD2の電流のピーク値が約20mAとなるように、回路定数を変更し、図中に示せ。



(2) 変更後の回路で、D1、D2の電流の時間変化の様子を略図で示せ。



以上