

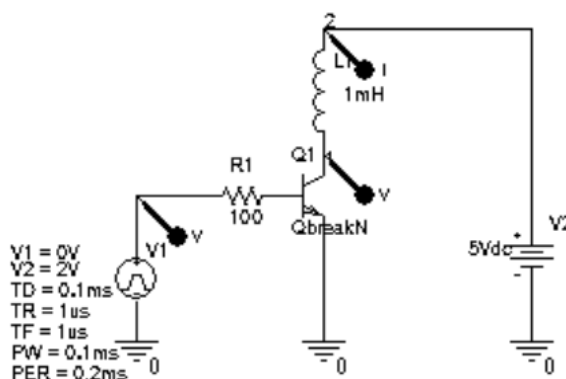
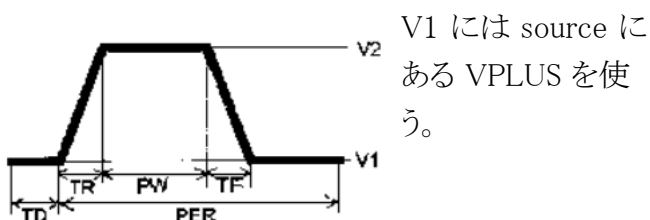
第4講 スイッチング回路

トランジスタによるスイッチング回路を解析します。負荷となるインダクタ(L)はソレノイド(電磁石)であったりモーターやリレーであったりします。物を動かすときに必要になりますね。おもに過渡解析を行ないます。シミュレーションを実行する時間幅をどう選ぶかも考えましょう。

問題 4-1

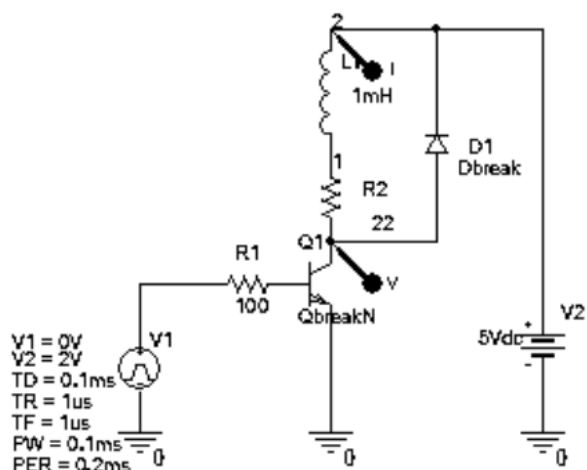
図のようなスイッチング回路の各部波形を観測せよ。

トランジスタはライブラリ breakout にある QbreakN を使う。



問題 4-2

次の回路を解析し、上の回路の解析結果と比較せよ。



問題 4-3

次の回路を解析し、上の回路の解析結果と比較せよ。

