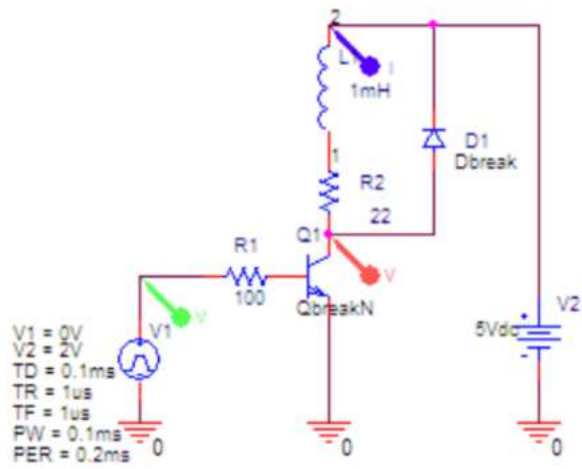


## 課題レポート 2

提出日

学籍番号

氏名



図のようなトランジスタ・スイッチ回路において、R2の抵抗値が  $22\ \Omega$  のときと  $220\ \Omega$  であるときの過渡特性の相違を調べよ。コレクタ電圧の波形を略図で示せ。