

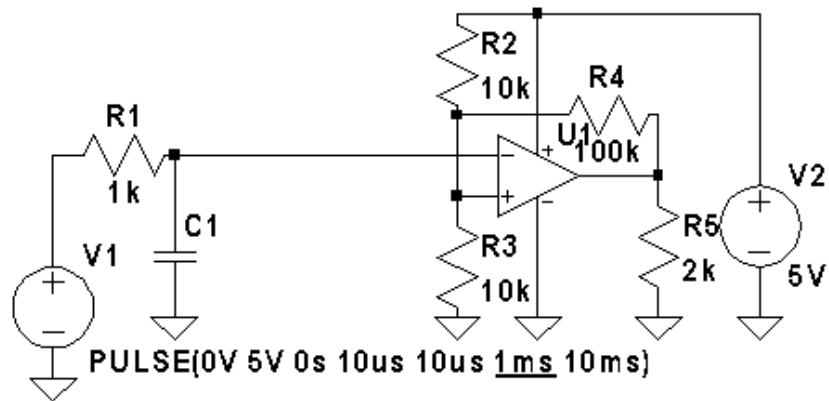
課題レポート 3

提出日

学籍番号

氏名

(1) 図のようなパルス入力回路において、入力 V1 のパルス幅(図中 $T_{on}=1ms$)が $100\mu s$ 以下では応答せず、 $1ms$ 以上では出力(R5 の両端電圧)に応答が見られるようにするには C1 をどのような値にすればよいか。図中に記せ。(U1 は universalopamp2)



(2) 入力パルス幅が 1ms の場合における、動作の様子を略図で示せ。