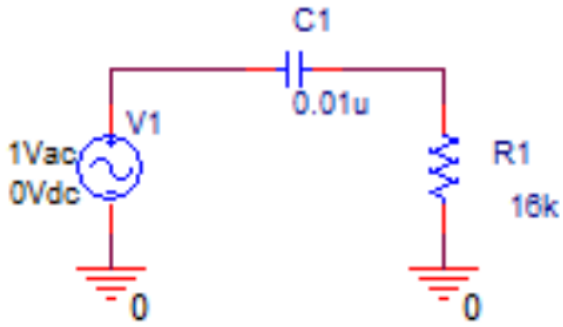


課題レポート 1

提出日
学籍番号
氏名



図のようなハイパス・フィルタ回路の周波数特性を求めよ。

V1に基準の正弦波（周波数は10Hz～100kHz）を与えたときの、R1の両端電圧 (dB)の変化を略図で示せ。